

TLC
SERIES



小さな照準でも決して外さない。
レーザカッターが、
加工の限界をカットします。



TOKO LASER CUTTER

□ 裁断加工（トムソン刃）の限界をカット

- ・樹脂系その他素材のカットも可能。
- ・バリ、ワレにお悩みの方はご相談ください。

□ 繊細なフィルム加工の限界をカット

- ・新しい加工方法である、レーザ加工を採用。
- ・繊細な高機能フィルムを対象とした低出力レーザを使用。

□ 加工速度と正確性の限界をカット

- ・リニアモータ駆動による高速で高精度な加工を実現。
- ・2つのレーザによる同時加工で速度を高めます。
- ・走行式ガルバノヘッドにより、難度の高い加工にも対応。

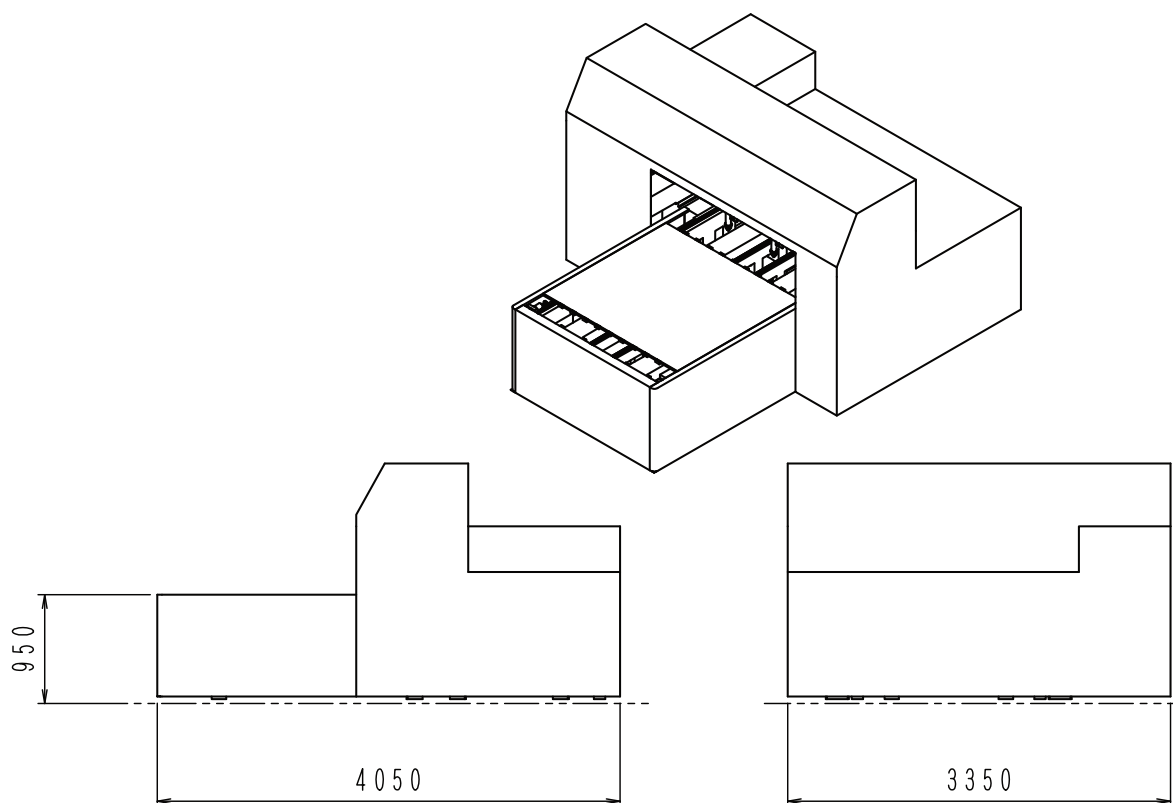


株式会社 トーコー

TLC1515-200E2B1G-Lの場合 (2010年高機能フィルム技術展出展機)

仕様	内容
ワーク寸法	MAX 1500×1500mm
X軸:テーブル駆動方式	リニアモータ駆動(タンデム制御)※1
Y軸:光走査方式	リニアモータ駆動(トリプルヘッド)※2
加工面積	MAX 1400×1400mm
レーザ種類	密閉CO2強制空冷式
レーザ最大出力	200W
出力調整範囲	20~200W
レーザヘッド	ビームベンダー2本 ガルバノミラー1本
ガルバノミラー加工範囲	150×150mm
ガルバノミラー移動範囲	MAX 1000×1400mm

※1,2:標準仕様はACサーボ+ボールネジ駆動となります。



※制御盤・脱臭システムは別



フォーミング&カッティングの未来を創造する

株式会社 トーコー

本社・工場 / 〒769-2693 香川県東かがわ市横内689番地1
 TEL:(0879)25-4125(代) FAX:(0879)24-1861
 東京支社 / 〒108-0074 東京都港区高輪3丁目25番27号 前川ビル708
 TEL:(03)3444-1321 FAX:(03)3444-1324
 大阪支社 / 〒542-0012 大阪府大阪市中央区谷町8丁目1-52-1211
 TEL:(06)6761-7404 FAX:(06)6762-4715

URL <http://www.k-toko.com> E-mail plan@k-toko.com

お問い合わせは