

# トレーシャトル

バキュームBOX付 自動油圧裁断機



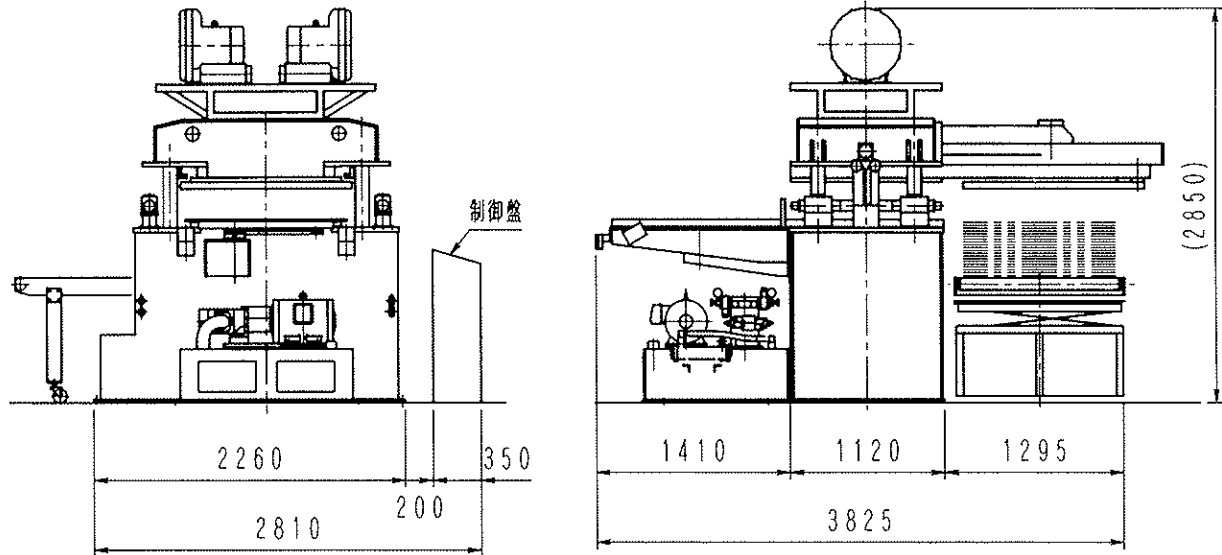
## 主な特徴

- プレス本体は実績のあるSHDC-片面テーブルタイプ
- テーブル移動はスイングアーム方式
- 製品取出用吸着BOXはアルミ材にて軽量。スムーズな作動を行う
- バキューム源は、ターボファンを採用  
(風量による吸着の安定とつぶれ、しわの防止)
- 裁断方法はトムソン抜き及び合せ型が使用出来ます
- カット品は後部のテーブルリフターに集積する
- 段取りの簡素化



株式会社トコ

## ■寸法図



## ■主仕様

型 式	SHDC-1100×1100-100T
有効裁断面積	1100(W)×1100(L)mm
最高裁断圧力	100Ton
圧盤上下ストローク	20～200mm
油圧用モーター	11KW、6P
片面テーブル移動	油圧スイングアーム方式
吸着BOX	ターボファン吸着
カット品集積装置	テーブルリフター
マット移動装置	自動式



フォーミング&カッティングの未来を創造する

# 株式会社トコ

本社・工場 〒769-2693 香川県東かがわ市横内689番地1  
TEL(0879)25-4125(代) FAX(0879)24-1861

東京支社 〒108-0074 東京都港区高輪3丁目25番27号前川ビル708  
TEL(03)3444-1321 FAX(03)3444-1324

大阪支社 〒542-0012 大阪府中央区谷町8丁目1-52-1211  
TEL(06)6761-7404 FAX(06)6762-4715

URL <http://www.k-toko.com> E-mail [plan@k-toko.com](mailto:plan@k-toko.com)

お問い合わせは