

TOKO PLOTTER イーグルアイ

TP  
SERIES

# EAGLE EYE



多品種少量生産対応!

## トーコー・プロッター

- 静かなプロッターを作りました。
- 材料の吸着力を重視しました。  
独自の手法により、材料の吸着力をアップしました。
- テーブルサイズはお客様のサイズで作ります。
- 最適歩留ソフト搭載
- CNC制御

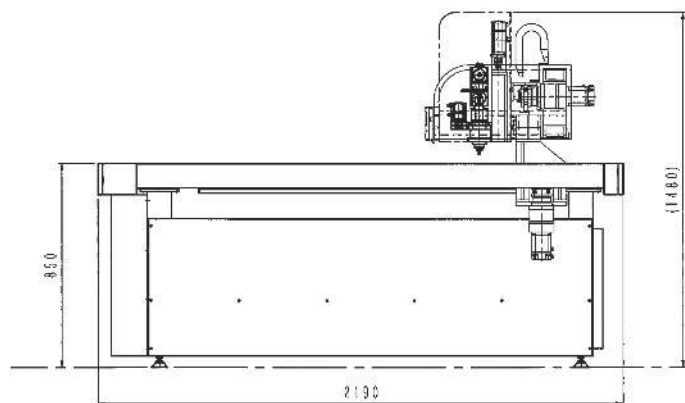
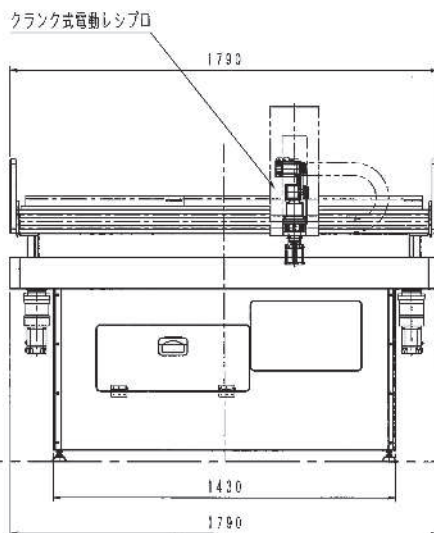
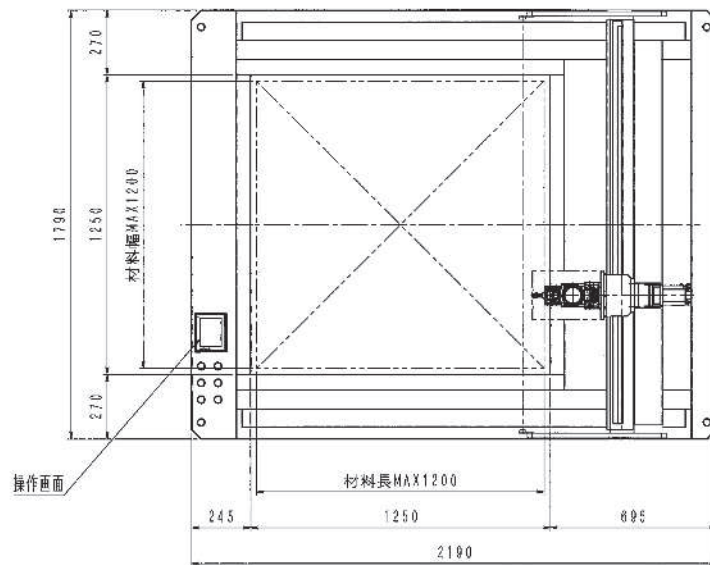


株式会社トーコー

# TPシリーズ 仕様表

仕様(※1)	TP-1200×1200	TP-1200×2400
最大加工面積	1200×1200mm	1200×2400mm
振動ヘッド	電動モータ+カム式	電動モータ+カム式
振幅ストローク	5mm	5mm
ヘッドスピード(ドライ)	60m/分(1000mm/sec)	60m/分(1000mm/sec)
材料吸着方式	真空吸着	真空吸着
重量	800kg	1500kg

※1 上記サイズ以外でも、製作いたします。  
オプション:押切ヘッド・ペンツール・レーザーポインター



TP-1200×1200の仕様図例



フォーミング&カッティングの未来を創造する

## 株式会社 トーコー

本社・工場 / 〒769-2693 香川県東かがわ市横内689番地1  
TEL:(0879)25-4125(代) FAX:(0879)24-1861  
東京支社 / 〒108-0074 東京都港区高輪3丁目25番27号 前川ビル708  
TEL:(03)3444-1321 FAX:(03)3444-1324

URL <http://www.k-toko.com> E-mail [plan@k-toko.com](mailto:plan@k-toko.com)

お問い合わせは