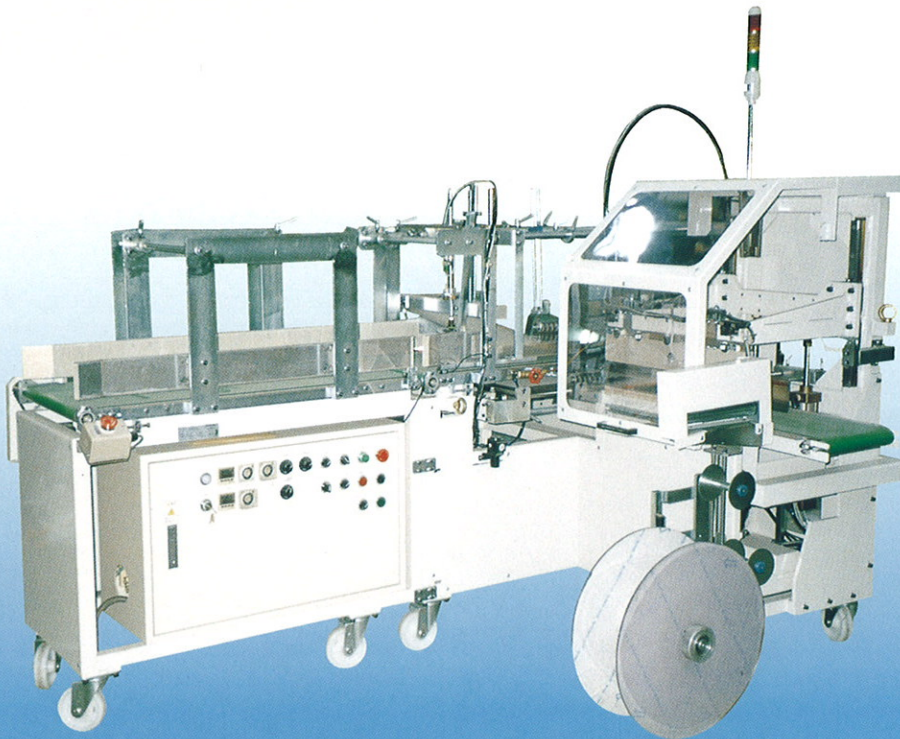
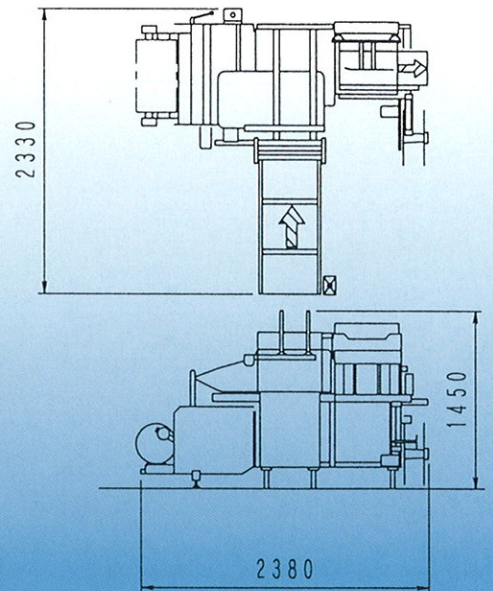


# トレー自動包装機



■寸法図



## 主な特徴

- 3方L型シール方式なので、しっかりした包装が出来ます。
- 多品種の包装に適用しています。
- シールはダブルシールなので、シール強度が高い。
- ヒーターはシーズヒータを使用しているため、シール温度が安定している。
- コンパクト設計のため、設置面積が小さい。

## ■主仕様

型 式	PRS-250
トレー寸法	300(W)×400(L)mm
包装高さ	180mm
ヒーター制御	シーズヒーター・温調計
シール方式	ダブルシール方式
フィルム幅	MAX 600mm(半折)
機械寸法	2380(W)×2330(L)×1450(H)mm



本社・工場 〒769-2693 香川県大川郡大内町横内689番地1  
 TEL (0879) 25-4125(代) FAX (0879) 24-1861  
 東京支社 〒108-0074 東京都港区高輪3丁目25番27号前川ビル708  
 TEL (03) 3444-1321 FAX (03) 3444-1324  
 大阪営業所 〒542-0012 大阪府中央区谷町7丁目1番29号  
 TEL (06) 6761-7404 FAX (06) 6762-4715

お問い合わせは